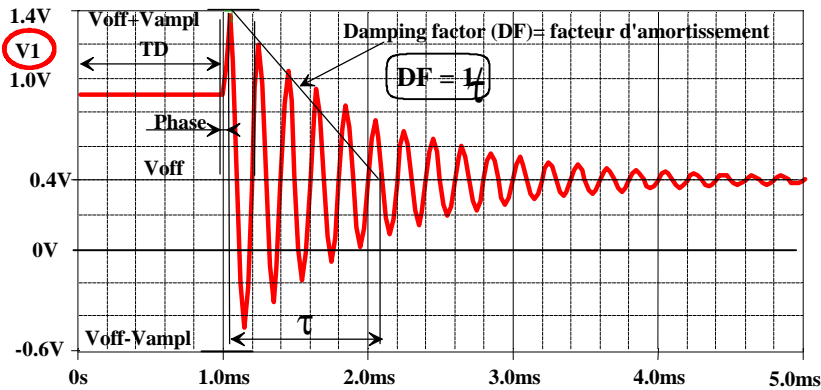
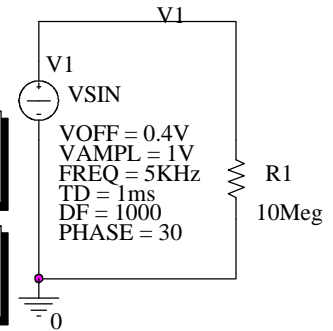


I) Générateur sinusoïdal (VSIN ou ISIN)

Equation mathématique:

$$V_1(t) = V_{OFF} + V_{AMPL} \cdot e^{(-DF \cdot [t - TD])} \cdot \sin(2 \cdot \pi \cdot FREQ \cdot [t - TD] + PHASE \cdot \frac{\pi}{180})$$

$$V_1(t) = V_{OFF} + V_{AMPL} \cdot \sin(PHASE \cdot \frac{\pi}{180})$$

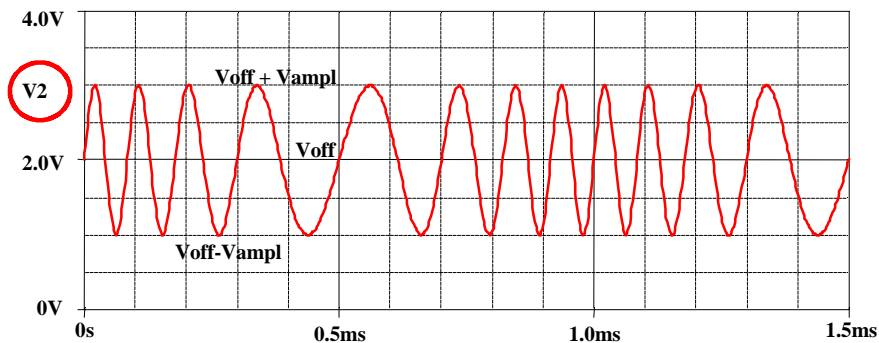
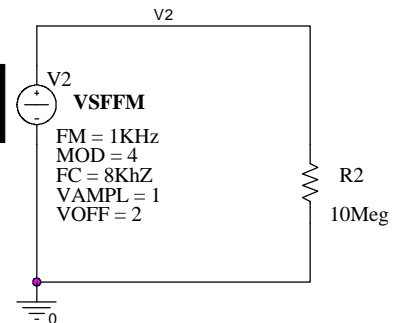


II) Générateur sinusoïdal modulé en fréquence (VSFFM ou ISFFM)

Equation mathématique:

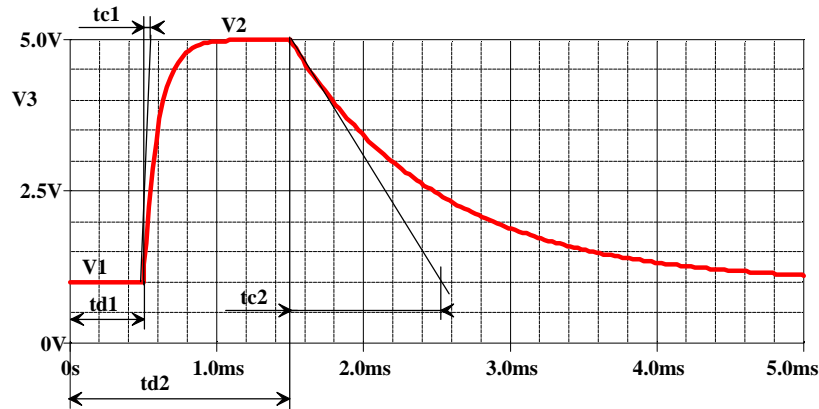
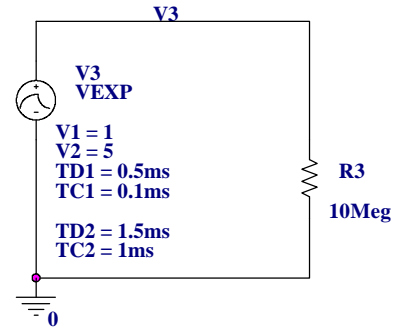
$$V_2(t) = V_{OFF} + V_{AMPL} \cdot \sin[2 \cdot \pi \cdot F_C \cdot t + mod \cdot \sin(2 \cdot \pi \cdot F_M \cdot t)]$$

Voff = offset
 Vampl = amplitude
 Fc = Fréquence Carrier (porteuse)
 Fm = Fréquence modulante (BF)
 mod = indice de modulation



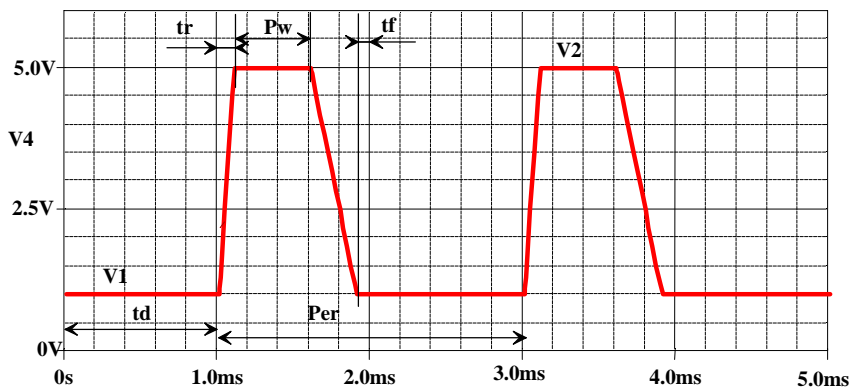
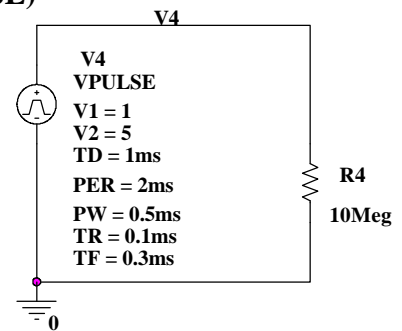
III) Générateur exponentiel (VEXP ou IEXP)

TD1 = delay time N°1
 TC1 = Constante de temps N°1
 TD2 = delay time N°2
 TC2 = Constante de temps N°2



IV) Générateur carré ou d'impulsion (VPULSE ou IPULSE)

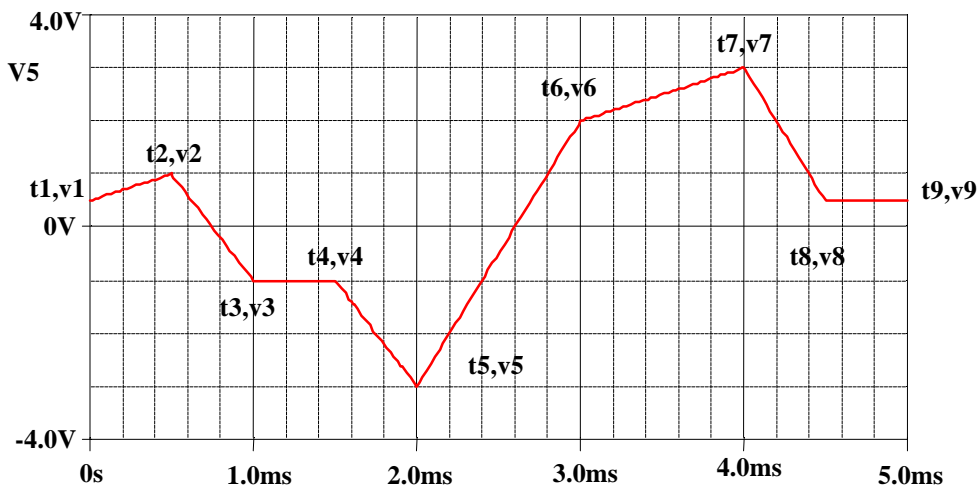
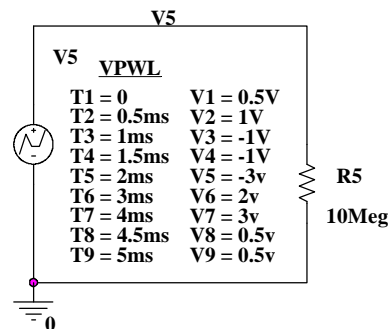
V1, V2 = état bas, état haut
 TD = Delay Time (retard)
 PER = période
 PW = pulse width (largeur de l'état haut)
 TR = Rise Time (temps de montée)
 TF = Fall Time (temps de descente)



V) Générateur PWL (Piece Width linear) (VPWL ou IPWL)

t_n = instant n

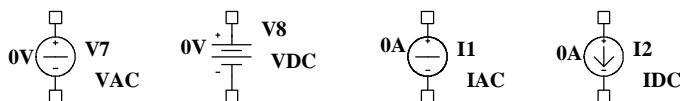
V_n = tension à l'instant n



Les sources pour les analyses Continues (DC) ou harmonique (AC).

Pour les générateurs VDC et IDC il faut indiquer la valeur (tension ou courant continue).

Pour les générateurs VAC et IAC, il faut indiquer l'amplitude et éventuellement la phase (optionnel).



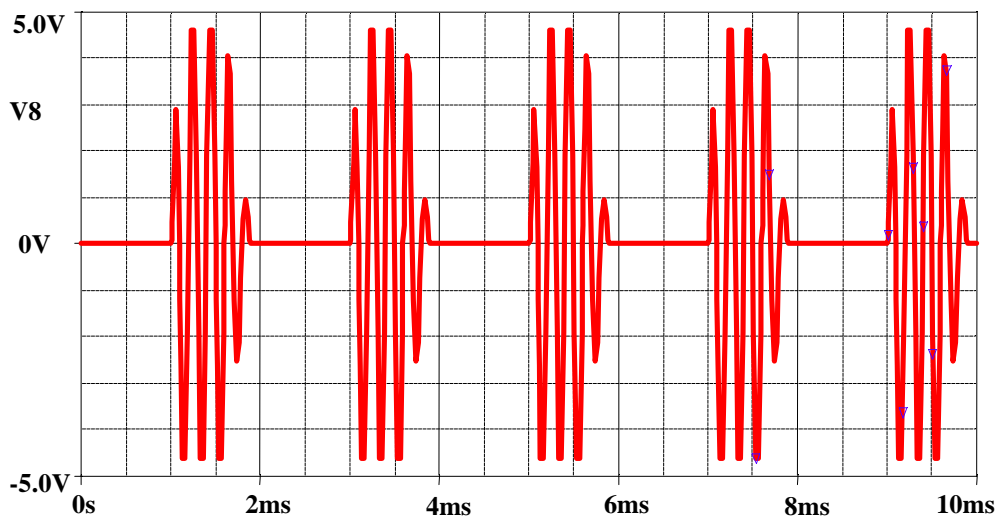
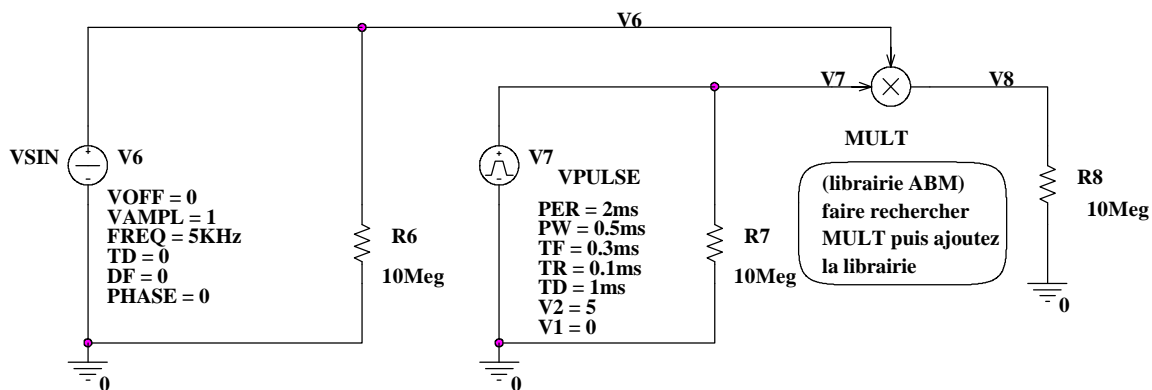
Remarques importantes : Les générateurs transitoires comportent souvent des attributs supplémentaires AC et DC.

Suivant l'analyse demandée (DC, AC, Transitoire), les générateurs de tension des autres analyses sont mis en court-circuit, et les générateurs de courant des autres analyses sont déconnectés.

Il est possible de mettre en série des générateurs de tension (ex: VDC + VAC + Vpulse) pour montrer les différentes analyses. Idem mais en parallèle pour des générateurs de courant.

Association de générateurs

générateurs de base, ou même des opérations mathématiques diverses. Pour cela, utilisez les symboles idéaux de la bibliothèque ABM, prévue pour l'analyse comportementale (Ex: sommateur, soustracteur, multiplieur, fonction de transfert de LAPLACE, valeur absolue, sinus, polynôme ...).



Les associations de sources pour générer des signaux complexes.

